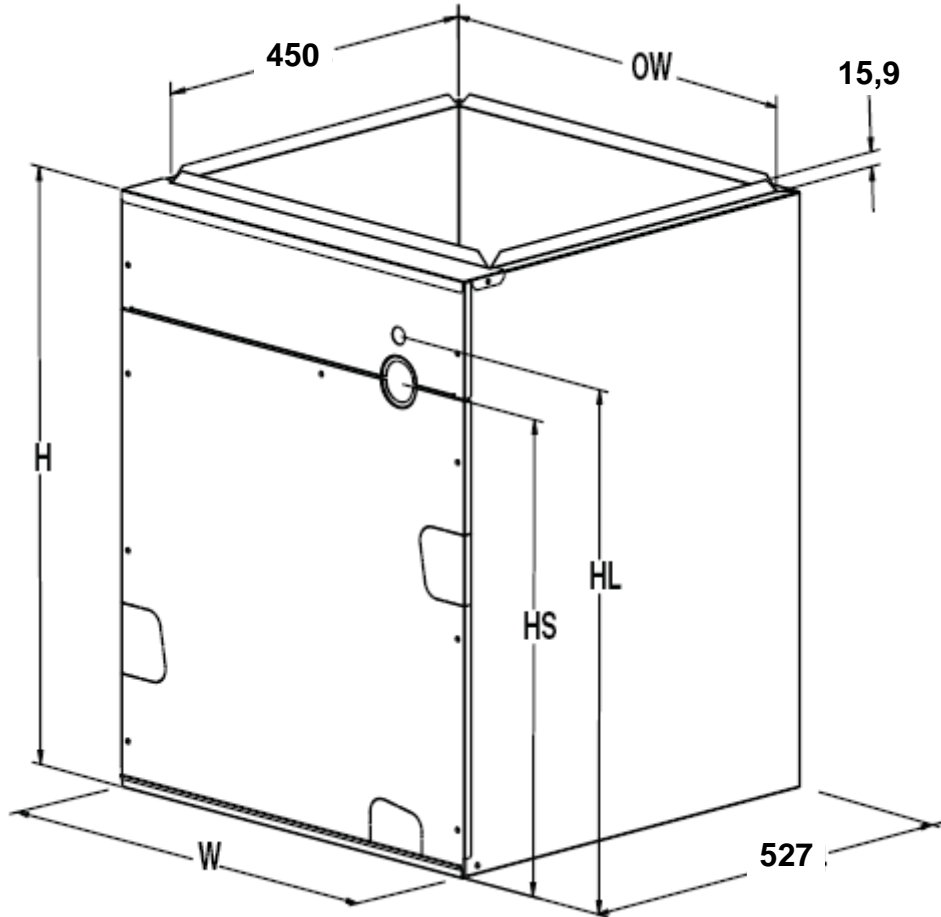


**PAROWNIK MILLER C6BA
GAZ EKOLOGICZNY 410A**



Model parownika		C6BA-X36C-B	C6BA-X48C-C	C6BA-X60C-D
Moc chłodnicza		10,5 kW	14 kW	17.5 kW
Wymiary (mm)	Głębokość	527	527	527
	Szerokość(W)	445	535	622
	Wysokość(H)	679	769	769
	HS	546	635	635
	HL	597	686	686
Zalecany wydatek powietrza		2040	2720	3400
Linie łączące parownik z klimat. (rurki miedziane)		3/8" 3/4"	3/8" 7/8"	3/8" 7/8"

